

MOWLER®

We Sound your Road®

DRIFT SERIES



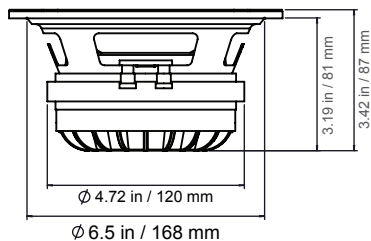
MODELO: HD65-2VC1
6.5" Inch 2-Way Coaxial
Midrange Speakers
2.0" Voice Coil 4Ω

MODELO: HD80-2VC1
8" Inch 2-Way Coaxial
Midrange Speakers
2.0" Voice Coil 4Ω

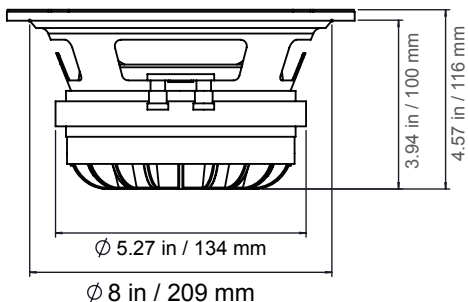
ESPECIFICACIONES

Datos Generales			MODELO: HD65-2VC1			MODELO: HD80-2VC1		
Type	Woofers	Tweeter	Unit	Woofers	Tweeter	Unit		
Dimensiones Generales	168	87	mm	210	116	mm		
Potencia Nominal	200	75	W	350	75	W		
Potencia Transitoria 10ms	400	150	W	700	150	W		
Sensibilidad	92.6	96	dB	93	96	dB		
Respuesta en Frecuencia	148	3.5K-20K	Hz	95	3.5K-20K	Hz		
Material del Cono	Papel	Aluminio		Papel	Aluminio			
Peso Neto		1.9	Kg.		3.15	Kg.		
Datos Eléctricos								
Impedancia nominal	4	4	Ohms	4	4	Ohms		
Resistencia DC	3.2	3.3	Ohms	3.2	3.3	Ohms		
Parámetros de la Bobina de Voz y del Imán								
Diámetro de la Bobina de Voz	50.8	25.5	mm	50.8	25.5	mm		
Altura de la Bobina de Voz	8	2.3	mm	11	2.3	mm		
Altura de la Brecha Magnética HE	5	3	mm	8	3	mm		
Máx. Excursión Lineal	1.5		mm	1.5		mm		
Bobina de la Bobina de Voz	Kapton	Kapton		Kapton	Kapton			
Alambre de la Bobina de Voz	CCAW	CCAW		CCAW	CCAW			
Número de Capas	2	2	Capas	2	2	Capas		
Tipo de Sistema Magnético	Ferrita de Alto Flujo			Ferrita de Alto Flujo				
Producto BL	3.88			7.22				
Parámetros T-S								
Cumplimiento de la suspensión	Cms	0.171		0.14				
Factor Q Mecánico	Qms	4.89		7.96				
Factor Q Eléctrico	Qes	1.13		0.7				
Factor Q Total	Qts	0.92		0.64				
Masa en Movimiento	Mms	6.64		19.2				
Carga de Aire Cas Eq. (litros)	Vas	4.03	Litros	9.4	Litros			
Frecuencia de Resonancia	FS	149	3.5K Hz	95	3.3K Hz			
Área efectiva del Pistón	SD	128.6	cm²	213.8	cm²			

MODELO: HD65-2VC1



MODELO: HD80-2VC1



CONSIDERACIONES DE USO

La exposición continua de niveles de presión sonora por encima de 100 dB puede ser causa de pérdida de audición permanente. Sistemas de sonido de alta potencia puede producir niveles de presión sonora por encima de 130dB. Usa el sentido común y disfruta de un sonido seguro.



IMPORTANTE

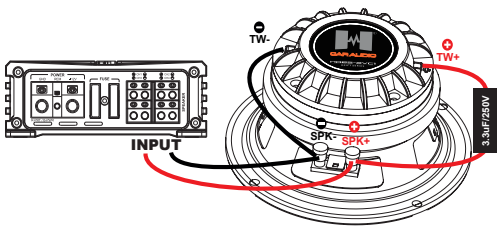
Para su mejor Desempeño Audible y de Impedancias, se Recomienda Conectar por separado el medio Rango del Tweeter y obtendrás su máxima Calidad y Potencia evitando distorsiones.

HD65.2vC1 Potencia 200W, F.R 148Hz a 600Hz.

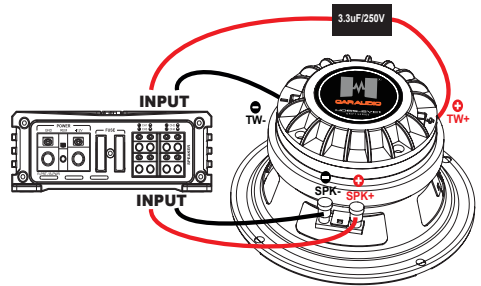
HD80.2vC1 Potencia 350W, F.R 95Hz a 500Hz.

Tweeter Potencia 75W F.R 3.5KHz-20KHz.

CONEXIÓN DE INFERIOR GANANCIA



CONEXIÓN DE ALTO DESEMPEÑO



facebook.com/Howlersound



@HowlerSound



@HowlerSound



33 1260 1857

www.howlersound.com

technical-support@howlersound.com

GARANTÍA LIMITADA

Antes de enviar este producto para servicio o para un número de autorización de devolución. Este número debe estar claramente marcado en la parte exterior de la caja.

Términos y condiciones: Howler Sound garantiza que la unidad está libre de cualquier defecto en el material o defectos de fabricación por un período de 90 días, y se compromete a reparar esta unidad o cualquier parte de la misma sólo si se demuestra que esta defectuosa como resultado del uso normal. Con la finalidad de recibir el servicio de garantía de este producto, el propietario debe registrarse con prontitud rellenando y enviando por correo la tarjeta de registro de garantía.

Nuestra obligación bajo esta garantía se limita a reparar sólo los componentes defectuosos de la unidad de la misma cuando es devuelto, prepagado para envío a howler Sound.

Esta garantía debe ser considerada nula si la unidad ha sido manipulada, contrariamente conectada con las instrucciones de instalación en el manual del propietario, alterada, dañada por tensiones de entrada indebidas o polaridad o tratada de manera negligente.

La garantía fuera de servicio está disponible después de la expiración de la garantía regular. El costo de la reparación se basa en las tasas actuales de mano de obra de reparación, empaque la unidad de manera segura y enviarla prepagada y asegurada a la dirección plasmada debajo. Howler Sound no será responsable de los daños sufridos durante el envío.

01 800 1 H S O U N D
4 7 0 8 6 3

