

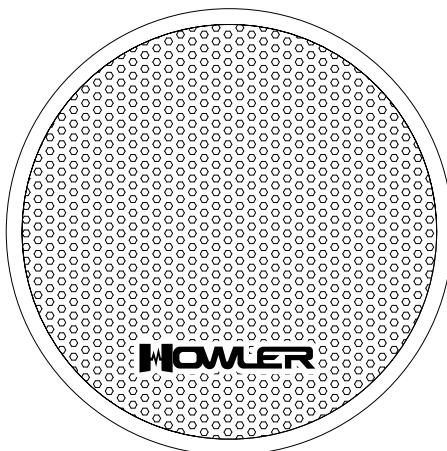
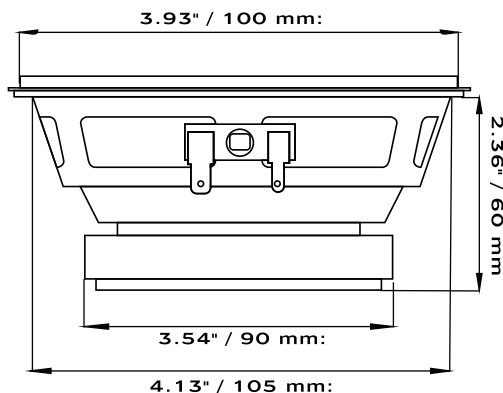
ESPECIFICACIONES

Datos Generales MODELO :

HT4-OS

ESPECIFICACIONES Y PARÁMETROS

TAMAÑO DE BOCINA	4"/105mm
IMPEDANCIA DE LA BOBINA DE VOZ	4Q+10% At (20°C 500Hz IV)
TAMAÑO DE LA BOBINA DE VOZ	25mm - MATERIAL: KSV
CONO DE:	Papel
SOURROUND DE:	Borde de Tela
OPERACIÓN DEBE SER NORMAL	A 150 Hz / potencia nominal
PRUEBA DE BARRIDO DEBE SER NORMAL	A la f reuencia nominal de rango 12,4 Vrms / onda sinusoidal
FRECUENCIA DE RESONANCIA (FO)	122HZ + 20%Hz Sin Baf f le
SALIDA S.P.L.	88+3dB Valor medio - Medición de 1W/1M
RESPUESTA DE FRECUENCIA	122Hz~ 14KHz - 88-10dB MAX (1M /1W)
POTENCIA NOMINAL DE ENTRADA	100 WATTS - A 15.5Vrms/24hrs/1000 Hz/Punto de Frecuencia/70°C
POTENCIA MÁXIMA DE ENTRADA	200-WATTS -A 21.9V rms, ruido rosa(encendido 1min apagado 2min / 10 ciclos)
PRUEBA DE CARGA	CUMPLE CON EL PUNTO 4 Y 5 RUIDO ROSA 60W en 24 HORAS
PRUEBA DE CALOR	CUMPLE CON EL PUNTO 4 Y 560°C+2°C 20-25% HR. 8 HORAS
PRUEBA DE HUMEDAD	CUMPLE CON EL PUNTO 4 Y 540°C+2°C 90-95% HR. 8 HORAS
PRUEBA DE TESTAFORO EN FRÍO	CUMPLE CON EL PUNTO 4 Y 5-20°C+2°C RH. 8 HORAS
IMÁN	Φ60 12 mm 306,2 g / 10,8 oz
PESO NETO	870 g / 30,7 oz
DENSIDAD DE FLUJO	GAUSS+ 5%



CONSIDERACIONES DE USO

La exposición continua de niveles de presión sonora por encima de 100 dB puede ser causa de pérdida de audición permanente. Sistemas de sonido de alta potencia puede producir niveles de presión sonora por encima de 130dB. Usa el sentido común y disfruta de un sonido seguro.



GARANTÍA LIMITADA

Antes de enviar este producto para servicio o para un número de autorización de devolución. Este número debe estar claramente marcado en la parte exterior de la caja.

Términos y condiciones: Howler Sound garantiza que la unidad está libre de cualquier defecto en el material o defectos de fabricación por un período de 90 días, y se compromete a reparar esta unidad o cualquier parte de la misma sólo si se demuestra que esta defectuosa como resultado del uso normal. Con la finalidad de recibir el servicio de garantía de este producto, el propietario debe registrarse con prontitud rellenando y enviando por correo la tarjeta de registro de garantía.

Nuestra obligación bajo esta garantía se limita a reparar sólo los componentes defectuosos de la unidad de la misma cuando es devuelto, prepago para envío a howler Sound.

Esta garantía debe ser considerada nula si la unidad ha sido manipulada, contrariamente conectada con las instrucciones de instalación en el manual del propietario, alterada, dañada por tensiones de entrada indebidas o polaridad o tratada de manera negligente.

La garantía fuera de servicio está disponible después de la expiración de la garantía regular. El costo de la reparación se basa en las tasas actuales de mano de obra de reparación, empaque la unidad de manera segura y enviarla prepagada y asegurada a la dirección plasmada debajo. Howler Sound no será responsable de los daños sufridos durante el envío.

LIMITED WARRANTY

Before shipping this product back for service call for a Return Authorization number. This number must be clearly marked on the outside of the box.

Terms & Conditions: Howler Sound warranties the unit to be free of any material defects or defects in workmanship for a period of one year and will repair this unit or any part thereof only if it proves to be defective as a result of normal use. In order to receive warranty service on this product, the owner must promptly register by filling in and mailing the Warranty Registration Card.

Our obligation under this warranty is limited to repairing only the defective components of the unit thereof when it is returned, shipping prepaid, to Howler Sound.

This warranty is to be considered void if the unit has been tampered with, connected contrary to the installation instructions in the owner's manual, altered, damaged by improper input voltages or polarity, defaced, or treated in a negligent manner.

Out of warranty service is available after the warranty expires. Cost of repair is based on current repair labor rates, plus the cost of shipping and handling. When returning for repair, pack the unit securely and send prepaid and insured to the address



33 1260 1857



facebook.com/Howlersound



@HowlerSound



@HowlerSound

technical-support@howlersound.com

www.howlersound.com

01 800 1 **HSOUND**
4 7 0 8 6 3