

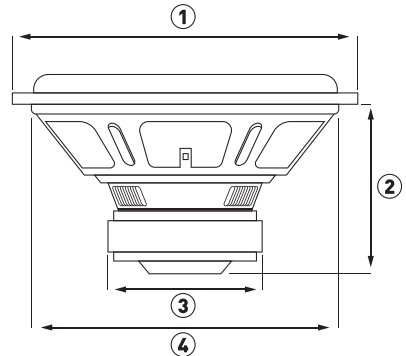
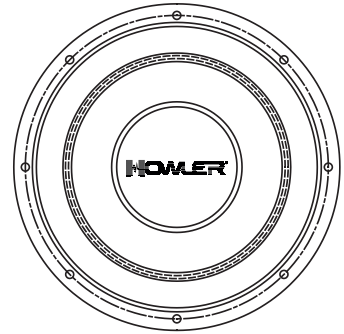
## ESPECIFICACIONES

Datos Generales MODELO: H6W-8S4	
ESPECIFICACIONES	
Dimensión Total	215 + 127 mm
Potencia RMS	200 Watts
Potencia Máxima	400 Watts
Sensibilidad	dB 83,6
Respuesta en Frecuencia	Hz 40-300
Diámetro de la bobina Móvil	50.8 mm
Impedencia Nominal	Ohms 4
Resistencia (DC)	Ohms 3.4
Imán Ferrita Alta Fluides	33.4 Oz
Material de la Canasta	Acero estampado
Material de la Bobina de Voz	Cobre
Material del Centrador	Aluminio
Material del Cono	Fibra Celulosa Kraft sin Prensar
Material del Surround	Foam
Altura del en Bobinado de la Bobina de Voz	23 mm
Altura del Hueco	8 mm
X Max	7.5 mm
Producto BL	6.68
Amortiguadores de Mezcla de PC	5.5"
Bobina de 4 Capas	2" de diámetro
Peso Neto	3.05 Kg
El motor abierto es optimizado por FEM proporciona una baja distorsión y una Alta Eficiencia en el motor del Sub Woofer	

PARÁMETROS T-S	
Frecuencia de Resonancia (FS)	Hz 42
Diafragma Mass INC. Carga de Aire (Mms)	g 90.6
Cumplimiento Mecánico de la Suspensión (Cms)	mm/N 0.16
Q" Mecánica (Qms)	6.69
Q" Electromagnética (Qes)	0.69
Altavoz Total (Qts)	0.63
Cumplimiento Equivalente al Volumen (Vas)	L 9.0
BL Producto (BL)	10.5
(RE)	3.2
(SPL)	81.7
Área Efectiva del Pistón (sd)	m 201
No	0.14%

MODELO	H6W-8S4
1= Dimensión Externa	215 mm 8.46"
2= Profundidad de Montaje	105 mm 4.13"
3= Diámetro del Imán	126 mm 4.9"
4= Dimensión del agujero de Montaje	182 mm 7.16"

## SUBWOOFER H6W



### CONSIDERACIONES DE USO

La exposición continua de niveles de presión sonora por encima de 100 dB puede ser causa de pérdida de audición permanente. Sistemas de sonido de alta potencia puede producir niveles de presión sonora por encima de 130dB. Usa el sentido común y disfruta de un sonido seguro.



# CÁLCULO PARA LA CAJA ACÚSTICA

Se recomienda construir la caja acústica con un espesor mínimo de 3/4" de MDF (tablero de fibra de densidad media). Asegúrese de que la caja acústica esté sellada herméticamente.

## Cálculo del volumen exterior

Para calcular el volumen de la caja acústica, mida la anchura x la altura x la profundidad de la caja. Ejemplo: 12"x14"x9" = 1512 + 1728" pies cúbicos.

A continuación debe convertir las pulgadas cúbicas en pies cúbicos. Para ello, debe dividir el total de pulgadas cúbicas entre 1728". Ejemplo: 1512 ÷ 1728 = .875 pies cúbicos.

## Cálculo del volumen interno

Para calcular el volumen interno (neto) de la caja anterior, primero debe multiplicar el grosor de la madera que está utilizando, por dos (2). Ejemplo: 3/4" x 2 = 1.5".

A continuación, reste 1,5 a cada una de las medidas exteriores de la caja.

Anchura	Altura	Profundidad
12 - 1.5 = 10.5	14 - 1.5 = 12.5	9 - 1.5 = 7.5

Multiplica los nuevos totales (A x A x P) Ejemplo: 10.5 x 12.5 x 7.5 = .5696

A continuación debes convertir las pulgadas cúbicas en pies cúbicos. Para ello, debes dividir el total de pulgadas cúbicas entre 1728". Ejemplo: 984.375 ÷ 1728 = .5696 pies cúbicos.

# GARANTÍA LIMITADA

**Antes de enviar este producto para servicio o para un número de autorización de devolución. Este número debe estar claramente marcado en la parte exterior de la caja.**

Términos y condiciones: Howler Sound garantiza que la unidad está libre de cualquier defecto en el material o defectos de fabricación por un periodo de 90 días, y se compromete a reparar esta unidad o cualquier parte de la misma sólo si se demuestra que está defectuosa como resultado del uso normal. Con la finalidad de recibir el servicio de garantía de este producto, el propietario debe registrarse con prontitud rellenando y enviando por correo la tarjeta de registro de garantía.

Nuestra obligación bajo esta garantía se limita a reparar sólo los componentes defectuosos de la unidad de la misma cuando es devuelto, prepago para envío a Howler Sound.

Esta garantía debe ser considerada nula si la unidad ha sido manipulada, contrariamente conectada con las instrucciones de instalación en el manual del propietario, alterada, dañada por tensiones de entrada indebidas o polaridad o tratada de manera negligente.

La garantía fuera de servicio está disponible después de la expiración de la garantía regular. El costo de la reparación se basa en las tasas actuales de mano de obra de reparación, empaque la unidad de manera segura y envíala prepago y asegurada a la dirección plasmada debajo. Howler Sound no será responsable de los daños sufridos durante el envío.

# LIMITED WARRANTY

**Before shipping this product back for service call for a Return Authorization number. This number must be clearly marked on the outside of the box.**

Terms & Conditions: Howler Sound warranties the unit to be free of any material defects or defects in workmanship for a period of one year and will repair this unit or any part thereof only if it proves to be defective as a result of normal use. In order to receive warranty service on this product, the owner must promptly register by filling in and mailing the Warranty Registration Card.

Our obligation under this warranty is limited to repairing only the defective components of the unit thereof when it is returned, shipping prepaid, to Howler Sound.

This warranty is to be considered void if the unit has been tampered with, connected contrary to the installation instructions in the owner's manual, altered, damaged by improper input voltages or polarity, defaced, or treated in a negligent manner.

Out of warranty service is available after the warranty expires. Cost of repair is based on current repair labor rates, plus the cost of shipping and handling. When returning for repair, pack the unit securely and send prepaid and insured to the address.



33 1260 1857

Facebook.com/HowlerSound

@HowlerSound

@HowlerSound

technical-support@howlersound.com

www.howlersound.com

01 800 1 H S O U N D  
4 7 0 8 6 3